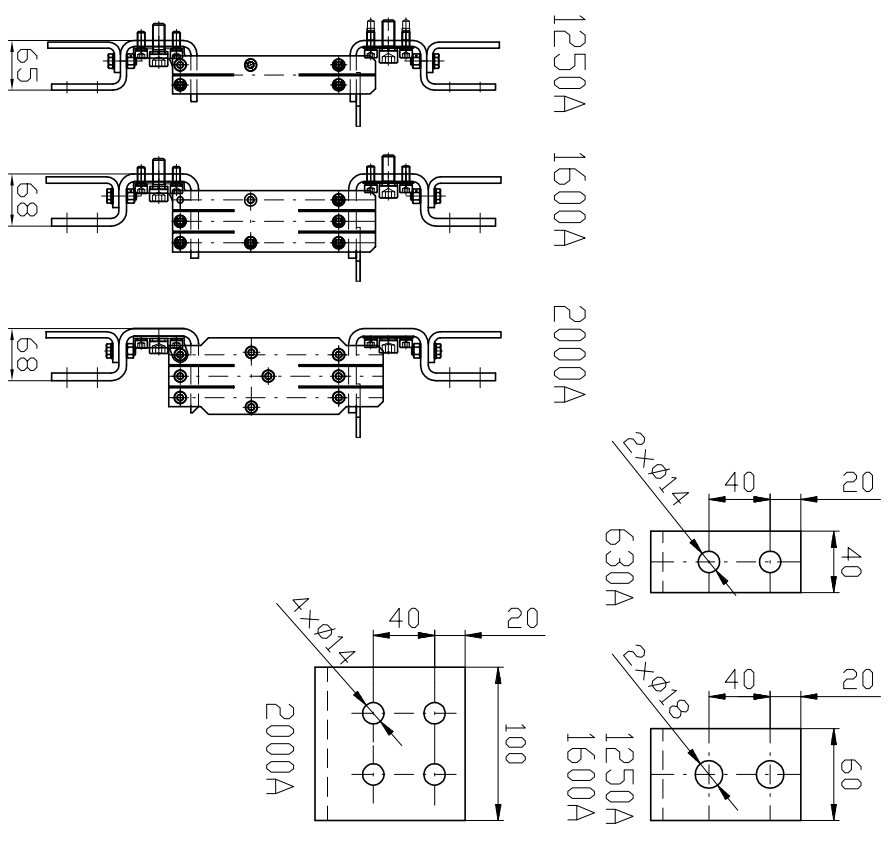
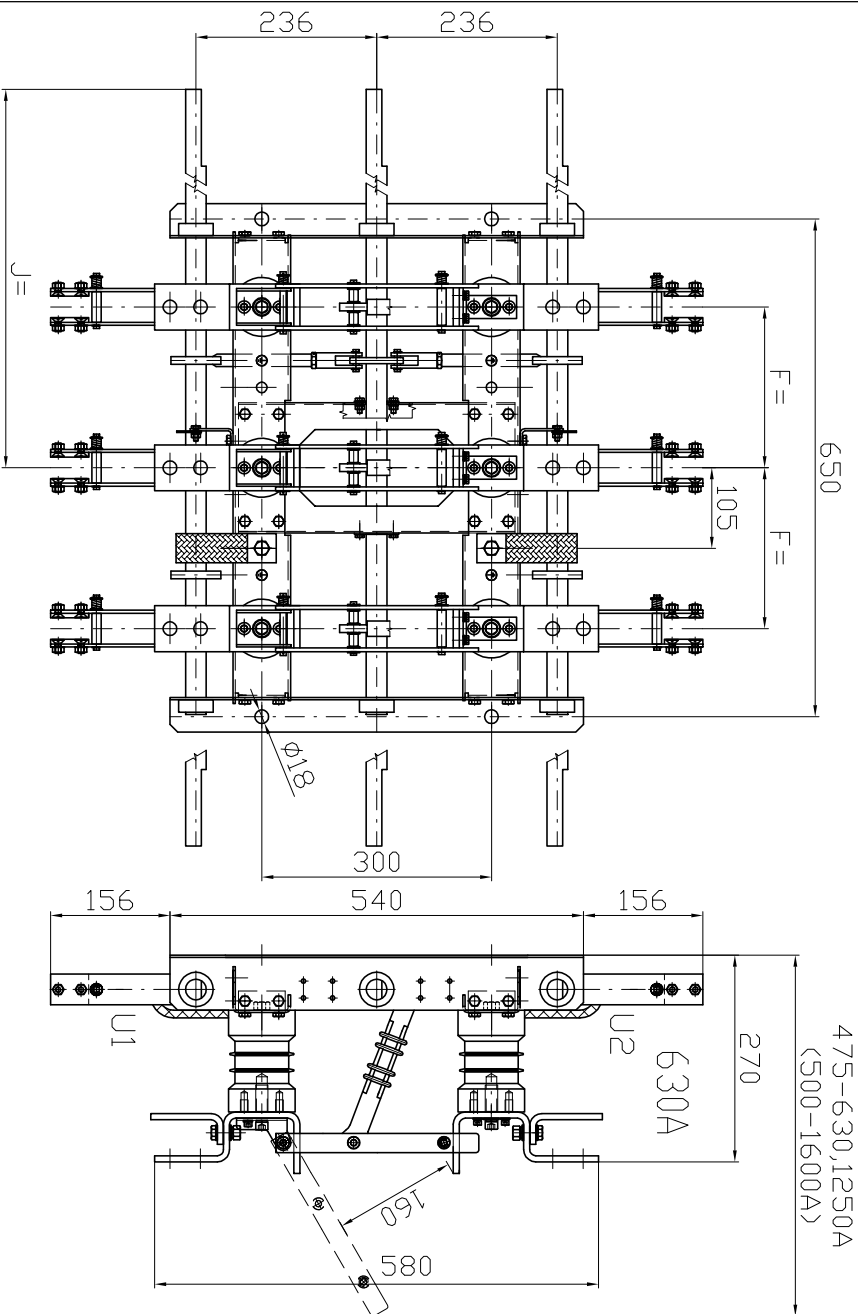


Fázová rozteč F (7,2kV):
 F=180-260mm ... 630-1600A
 F=220-250mm ... 2000A

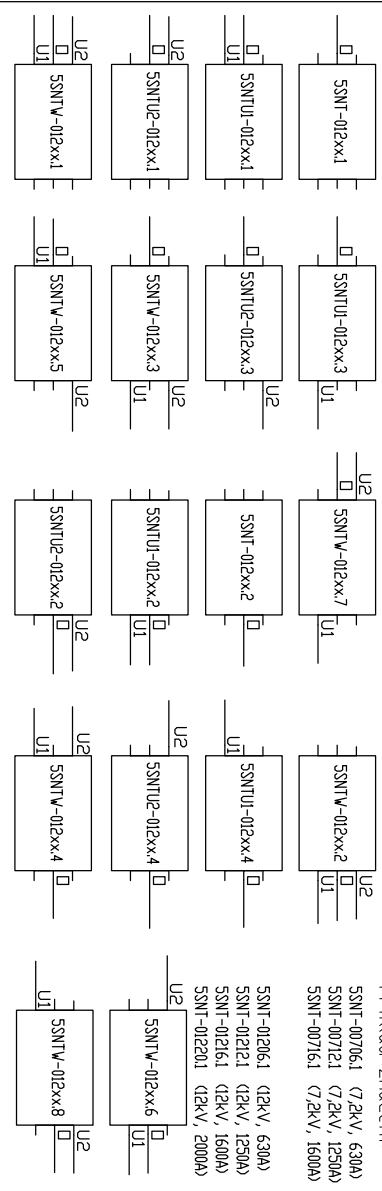
Fázová rozteč F (12kV):
 F=190-260mm ... 630A
 F=210-260mm ... 1250,1600A
 F=250mm ... 2000A

Přípojovací praporec



Délku "J" hrádelců možno zvolit dle rozměrů kódky s ohledem na doskokové vzdálenosti.

Příklad značení:



In=630A, Izk=16kA, Idyn=40kA, mech.životnost=3000cyklů
 In=1250A, Izk=25(31,5)kA, Idyn=63(80)kA, mech.životnost=3000cyklů
 In=1600A, Izk=40kA, Idyn=100kA, mech.životnost=3000cyklů
 In=2000A, Izk=40kA, Idyn=100kA, mech.životnost=3000cyklů
 Jiné rozměry nutno projednat s výrobcem.

INDEX	ZMĚNA	DATUM	PODPIS	HMOTNOST kg	MĚR
					17
ZNAMĚNÍ	ROZM.-PIL.ÚT.			ČSN	TŘ.Č.
				POZN	Č. KUSOVNÍKU
VYPR. Štegnl	NDRN.REF.			630-2000A	
PREŽK.					Č.V.
TECHNOL.	SCHVALLIL	8.10.2001		STARÝ V.	
NAZEV SSNT					
Dopojovací 7,2 a 12kV					Se3254N
Lístů					Líst