

Samostatné póly pro variabilní montáž s různou

pólovou roztečí F=480 až 700mm

Projevení pólu profilem TR4HR40

Plastové izolátory FSG6-170/1, P18-200

Odpojovač jednopólový ISNJ-038xx

trojpólový

ISNT-038xx

s uzemňovačem U1

ISNJU1-038xx

s uzemňovačem U2

ISNTU1-038xx

s uzemňovačem U2

ISNJU2-038xx

ISNTU2-038xx

ISNJW-038xx

ISNTW-038xx

ISNTW-038xx

xx proudové zatížení 630+2000A (04,06, 12, 16, 20)

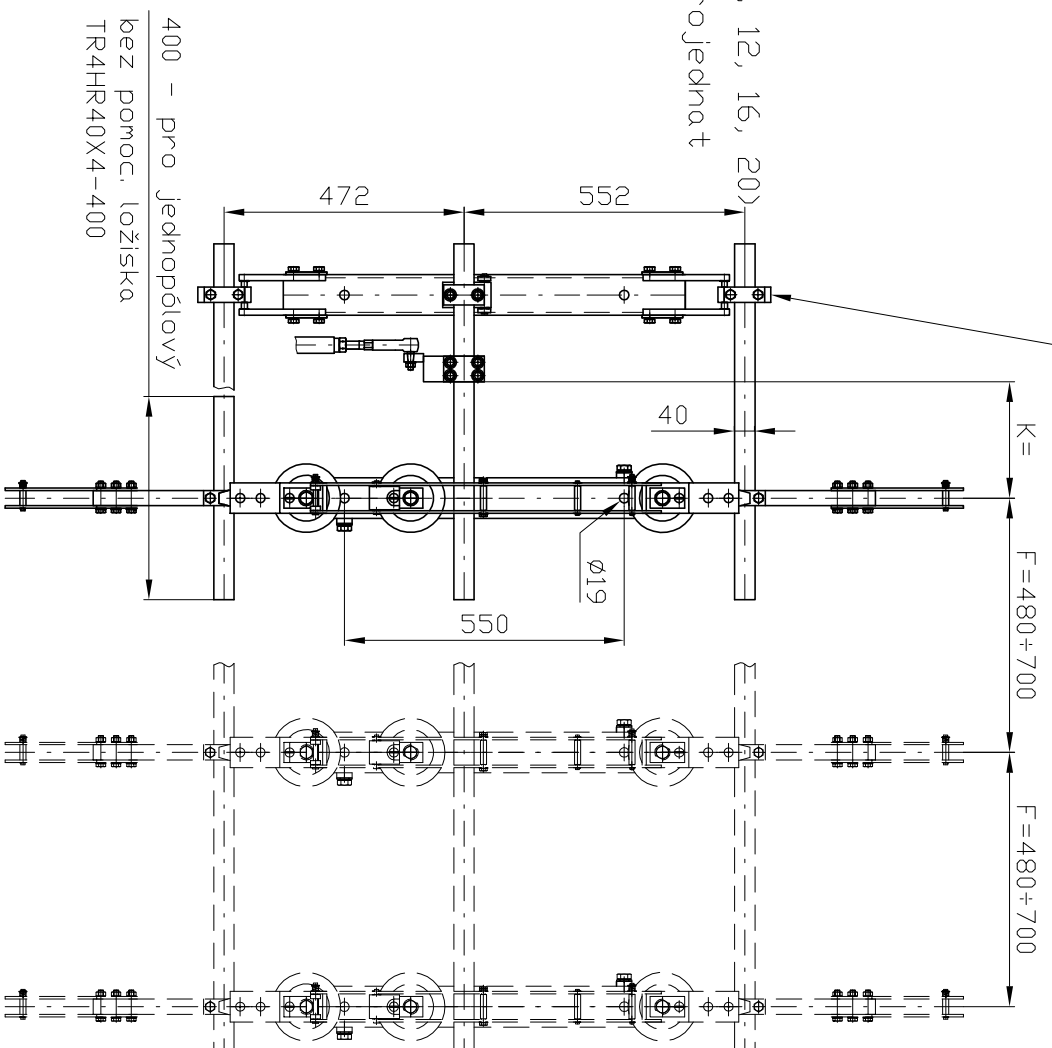
Netypické uspořádání doporučujeme projednat s výrobcem.

Hmotnost jednoho pólu 31+4kg.

Tech. data : Se4131N

Pomocné ložisko (K>200)

K...libvolná vzdálenost páky odpojovače od osy pólu



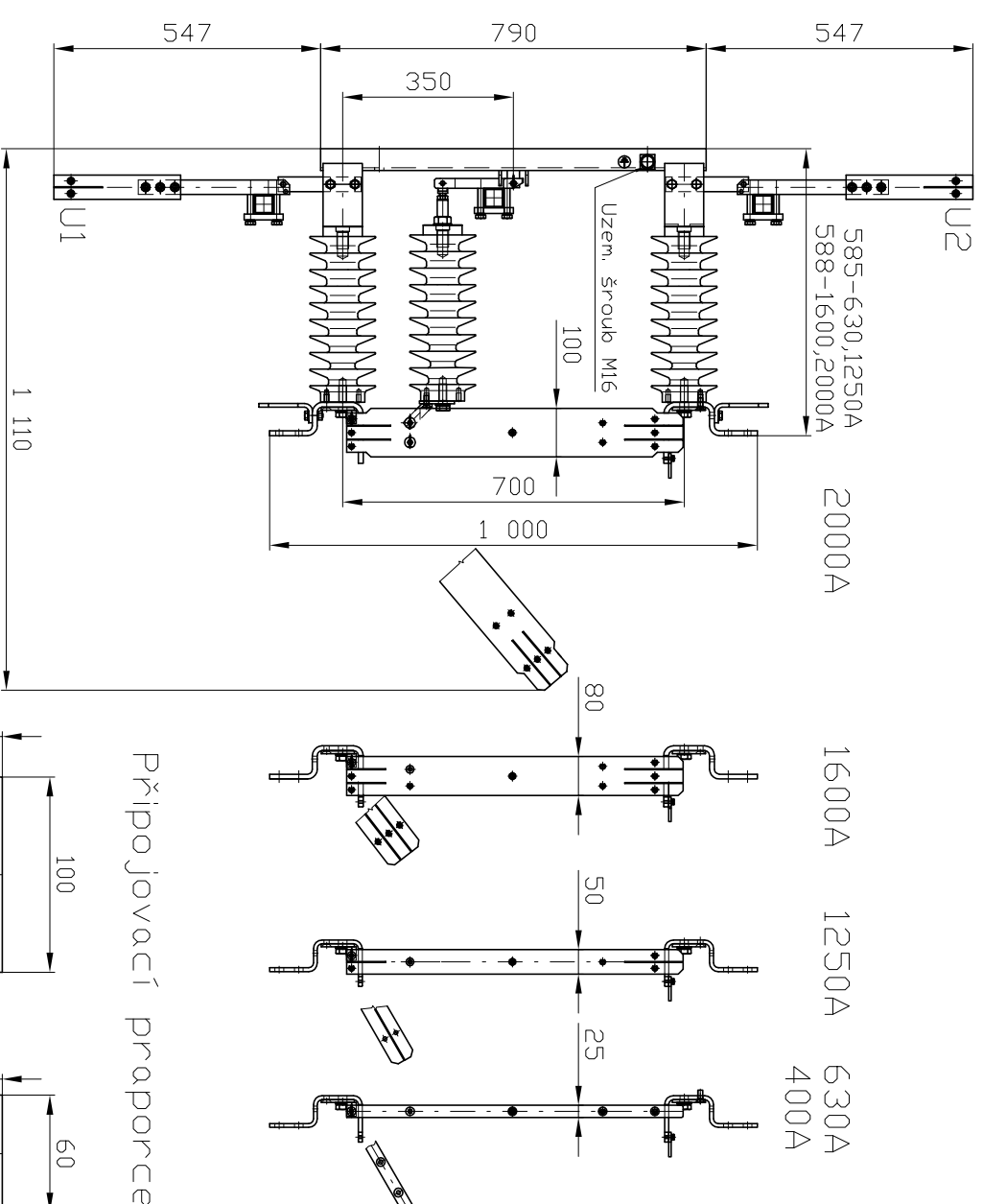
400 - pro jednopólový bez pomoc. ložiska TR4HR40X4-400

Montáž horizontálně

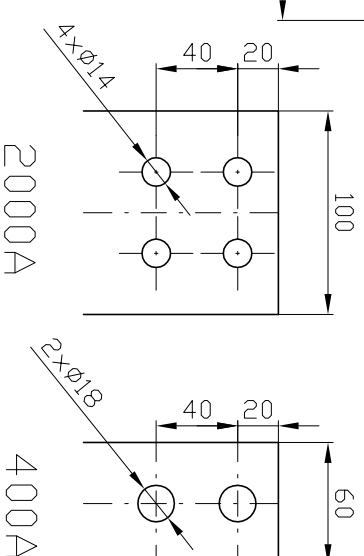
ISNJ-038xx

Montáž vertikálně

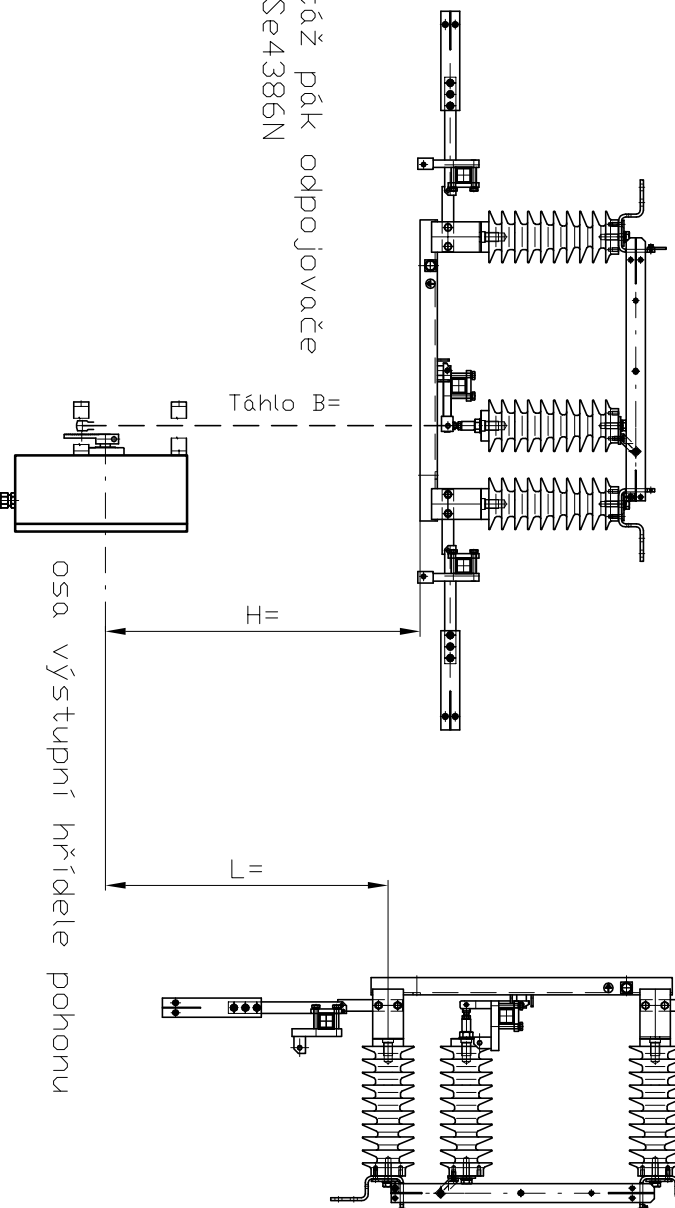
ISNJ-038xx.Z




Připojovací praporece



Montáž pák odpojovače dle Se4386N



INDEX	ZMĚNA	DATUM	PODPIS	HMOTNOST kg	MĚR.
ZNAMĚNÍ					1:1,5
ROZM.-POL. OT.					TR.Č.
PDM. ZAR.					Č. KUSOVNÍKU
VYPR. Griga					Č. V.
PŘEZK.					
TECHNOL.	SCHVALIL	24.11.2010	STARÝ V.		
NÁZEV ISN(KT)-038xx					
 Odpojovač venkovní 38,5kV				Lístů	Líst
				Se3839N	