

Samostatné póly pro variabilní montáž s různou

pólou roztečí F=370 až 700mm

Propojení pólů profilem TR4HR40

Plastové izolátory FSG8-125/1, P18-150

Odpojovač jednopólový
trajpólový

1SNJ-025xx

1SNJU1-025xx

1SNTU1-025xx

1SNJU2-025xx

1SNTU2-025xx

1SNJUW-025xx

1SNTW-025xx

s uzemňovačem U1

1SNJU-025xx

1SNTU-025xx

xx proudové zatížení 630÷2000A (06, 12, 16, 20)

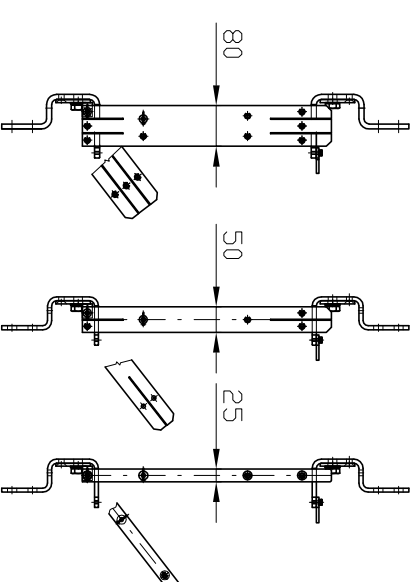
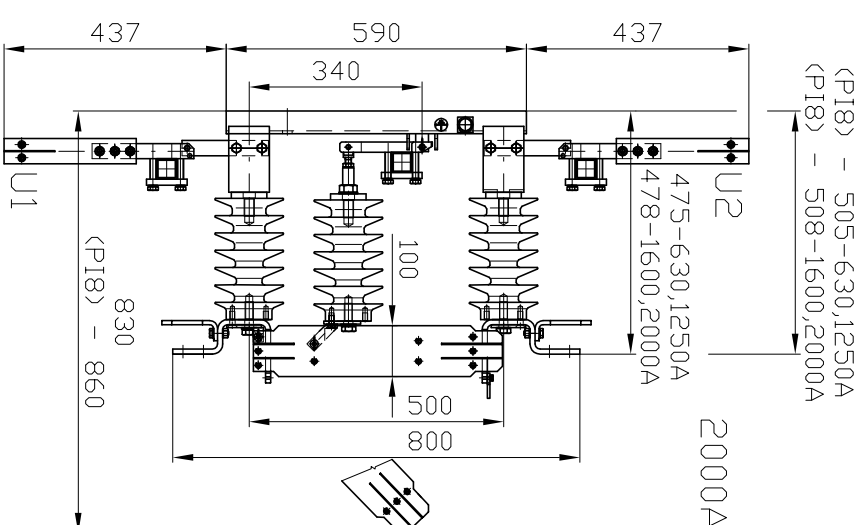
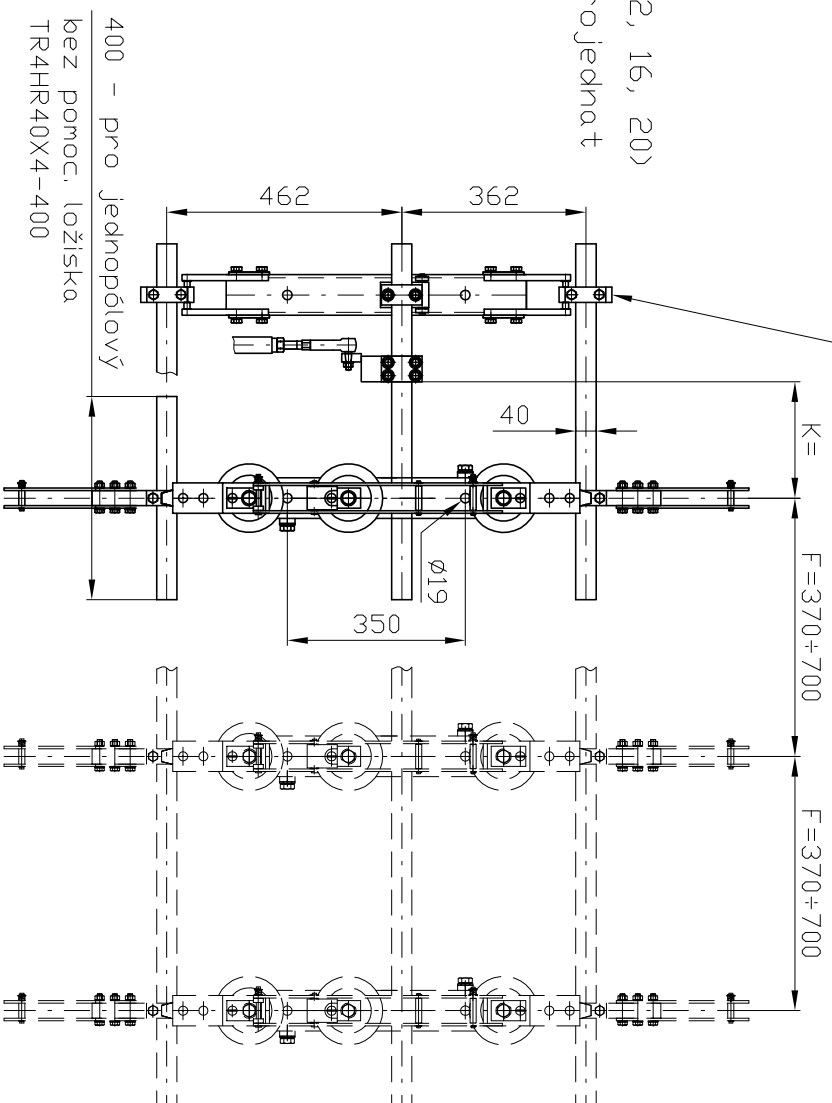
Netypické uspořádání doporučujeme projednat s výrobcem.

Hmotnost jednoho pólu 24+3kg.

Tech. data : Se4313N

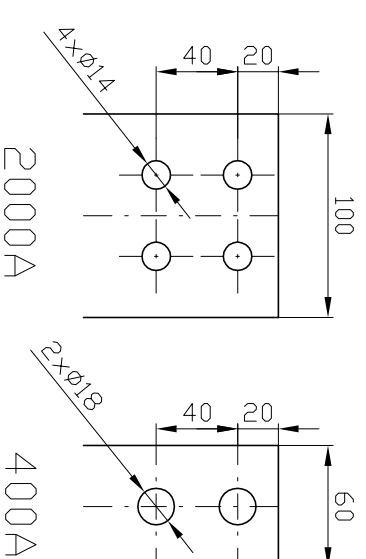
Pomocné ložisko (K>200)

K...ilbovlná vzdálenost páky odpojovače od osy pólu

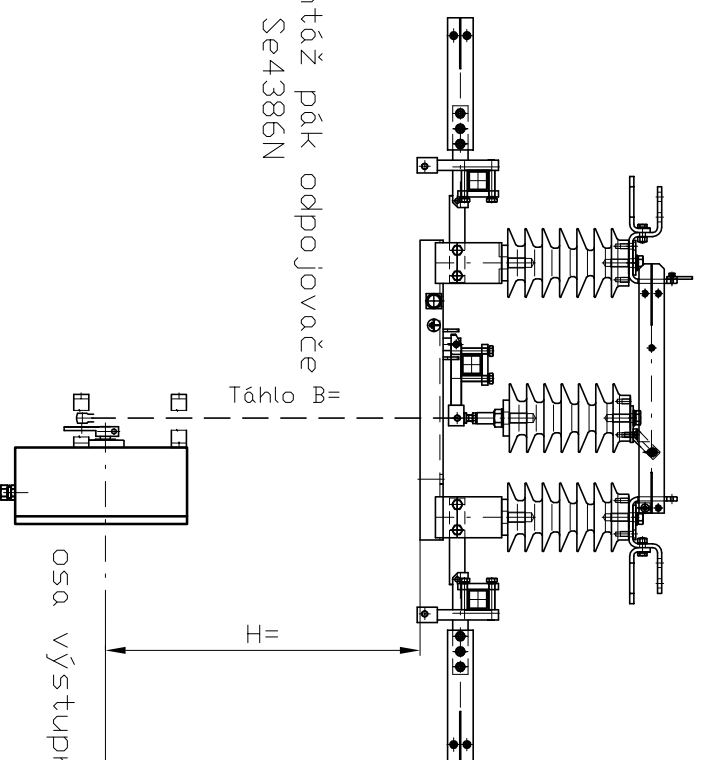


1600A 1250A 630A 400A

Přípojovací prapore



Montáž horizontálně
1SNJ-025xx



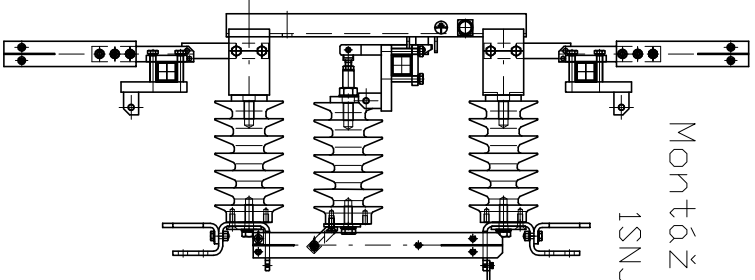
Montáž pák odpojovače
dle Se4386N

Táho B=


H=

L=

Montáž vertikálně
1SNJ-025xx.Z



osa výstupní hřídele pohonu

INDEX	ZMĚNA	DATUM	PODPIS	HMOTNOST kg	MĚR.
ZNAM.					1:15
ROZM.-POLLOT.					TRČ.
PDM. ZAR.					Č. KUSOVNÍKU
VYPR. Griga					Č.V.
PŘEZK.					
TECHNOL.	SCHVALIL	11.2.2010	STARÝ V.		
NÁZEV 1SNJKT-025xx					
					
Odpojovač venkovní 25kV				Lístů	Líst
					Se3840N